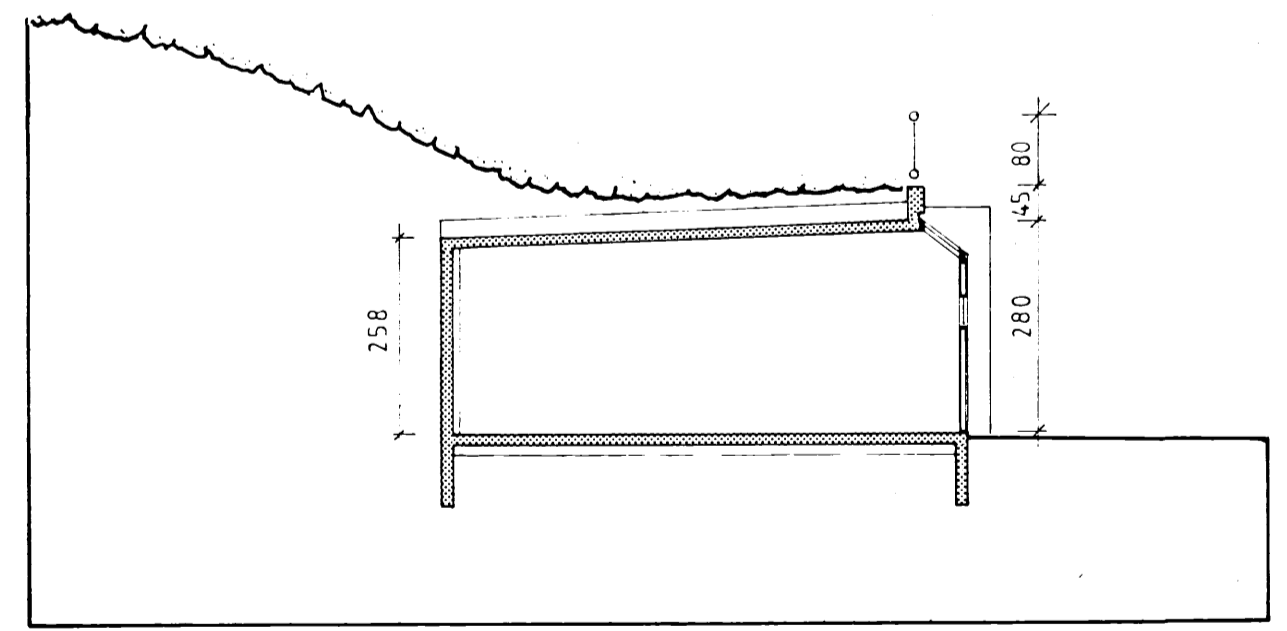
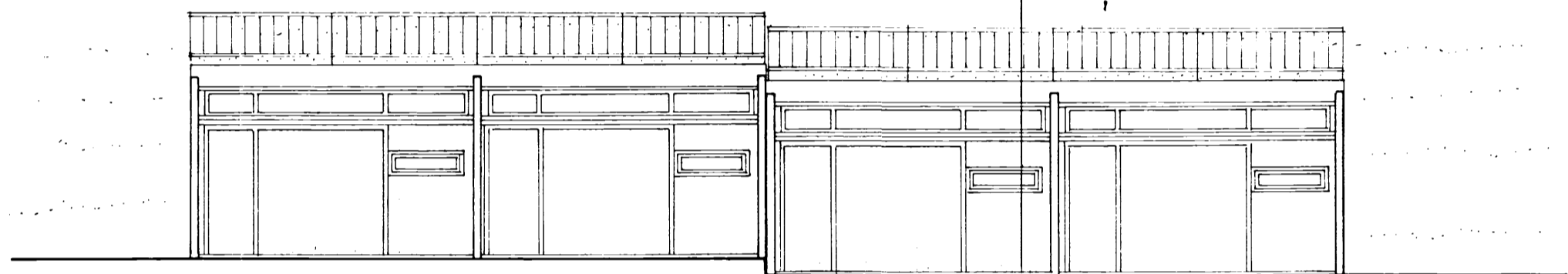
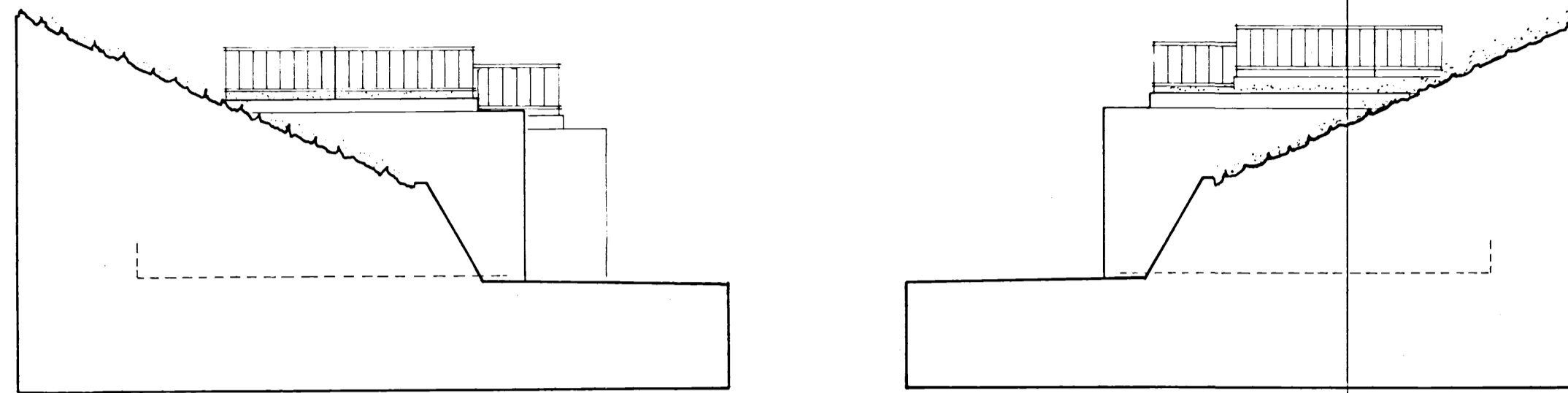


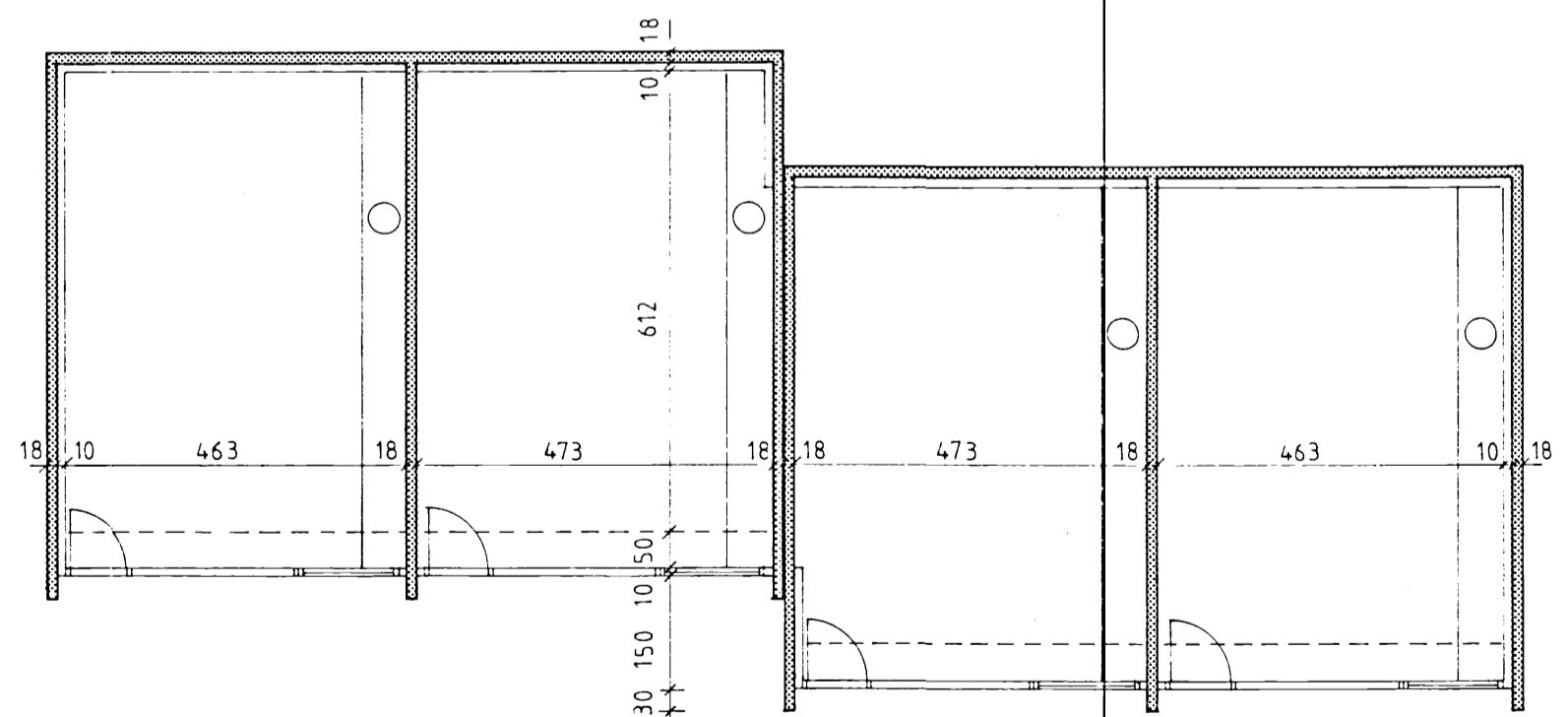
BIFREIÐAGEYMSLURNAR ERU STEYPTAR, ÞAK,  
VEGGIR OG GÓLF, NEMA FRAMHLÍÐ ER ÚR  
TIMBRI. GRAS ER Á ÞAKI.  
BRÚTTO-FLATARMÁL HVERAR EIN. . . . . 35 m<sup>2</sup>  
RUMMÁL HVERAR EIN. . . . . 93,6 m<sup>3</sup>

Samþykkt á fundi byggingaráðs  
9. apríl 1994  
*E. Gunnarsson*  
Byggingaráðgjafi

Samþykkt á fundi í bæjstjórn  
9. apríl 1994



SNEIÐMYND



GRUNNMYND

BIFREIÐAGEYMSLUR VIÐ MIDTÚN  
TEIKNISTOFA ELÍSAÐETAR GUNNARSDÓTTUR  
MKV 1 500 OG 1 100 DAGS. 8 '93 br.03.94  
HANNAD HBTH OG E.G.  
TEIKNAD HBTH